

Window Mount Installation

Installation du support de montage sur vitre

1. Select a location anywhere on the car's side windows for optimal viewing by passengers.

WARNING: Do not lower the window while mount is attached. Failure to adhere to this warning may result in serious damage to your PSP. Arkon assumes no responsibility for liability if used improperly. Set your windows to the "locked" position (when applicable) to insure adherence of this safety warning.

2. Use the enclosed alcohol pad to clean and prep the window mounting surface.

3. Firmly press the suction cup against the window. Flip down the one-touch lever.

4. Adjust both tightening knobs to the ideal position.

5. Connect the dual female T-grooves on the back of the cradle to the dual male T-grooves at the top of the pedestal.

6. Insert your Sony PSP unit into the mounting cradle.

1. Sélectionnez un emplacement quelconque sur les vitres latérales du véhicule d'une visibilité optimale pour les passagers.

AVERTISSEMENT: Ne pas abaisser la vitre lorsque le support y est monté. Le non-respect de cet avertissement peut entraîner de graves dommages à la console PSP. Arkon n'assume aucune responsabilité pour les dommages consécutifs à un usage impropre. Verrouiller la vitre (si applicable) pour assurer le respect de cette mise en garde.

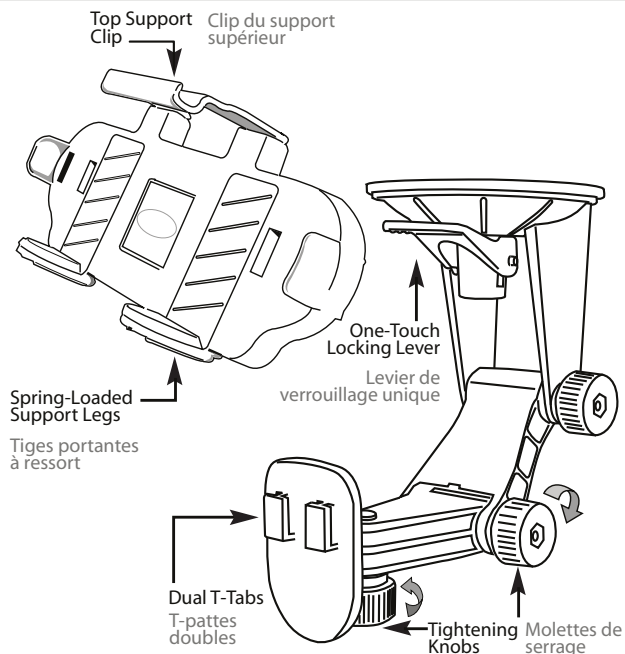
2. Utilisez le serviette d'alcool compris pour nettoyer et préparer la surface de montage de la vitre.

3. Appuyez fermement la ventouse contre la vitre. Abaissez le levier de verrouillage unique.

4. Réglez les deux molettes de serrage à la position idéale.

5. Connectez les T-rainures doubles au dos du berceau aux T-pattes doubles sur la partie supérieure du socle.

6. Insérez votre console Sony PSP dans le berceau de montage.



Console Mount Installation

Installation du support sur tableau de bord ou console

1. Use the enclosed alcohol pad to clean and prep the console surface.

2. Peel the backing from the self adhesive disc and press down firmly.

3. Allow the disc to bond at room temperature (approximately 72° F), and wait 24 hours prior to use so it is firmly attached.

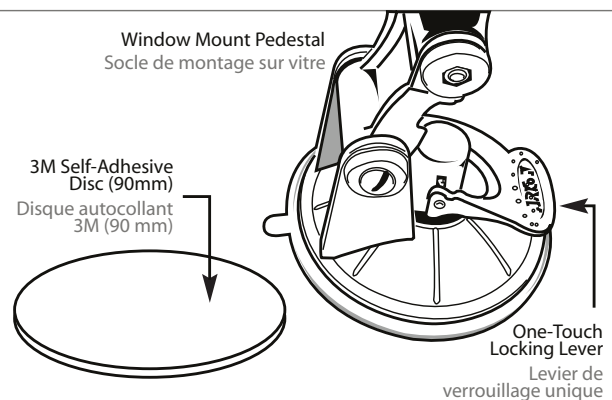
4. Firmly press the suction cup against the circular disc. Lock the suction cup connection by flipping down the one-touch lever.

1. Utilisez le serviette d'alcool compris pour nettoyer et préparer la surface de montage de la console ou du tableau de bord.

2. Enlevez le papier protecteur du disque autocollant et appuyez fermement sur le disque.

3. Laissez le disque adhérer à la température ambiante (72° F environ) et attendez 24 heures avant tout usage pour que le disque soit fermement collé sur le support.

4. Pressez fermement la ventouse contre le disque. Verrouillez la connexion de la ventouse en abaissant le levier unique.

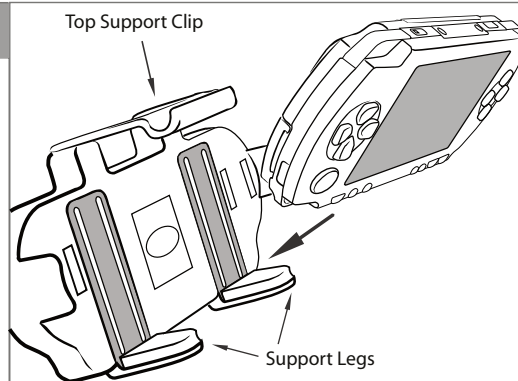


Sony PSP Cradle Instructions

1. Insert PSP into the cradle at a slant so that the base of the PSP comes to rest on the spring loaded support legs.

2. While firmly holding the cradle, push downward on the PSP so that the spring loaded support legs slide down. This allows enough clearance for the top of the PSP to slide under the top support clip.

3. To remove PSP from the cradle follow step 2.



Package Contents

- ▶ Cradle for PSP
- ▶ Window Mount Pedestal
- ▶ Console Adhesive Disc
- ▶ Alcohol Prep Pad

Arkon Resources, Inc. Customer Service
Arcadia, CA 91006 USA (USA) 800.841.0884
Made in Taiwan (INT'L) 626.254.9005
www.arkon.com M-F 9-5 PST (US West Coast)
© 2007 Arkon Resources, Inc.



Safety Precautions

Do not install Arkon products over an air bag cover or within the air bag deployment zone. Arkon Resources, Inc. assumes no responsibility of liability for injury or death as a result of car crashes and/or air bag deployment.